

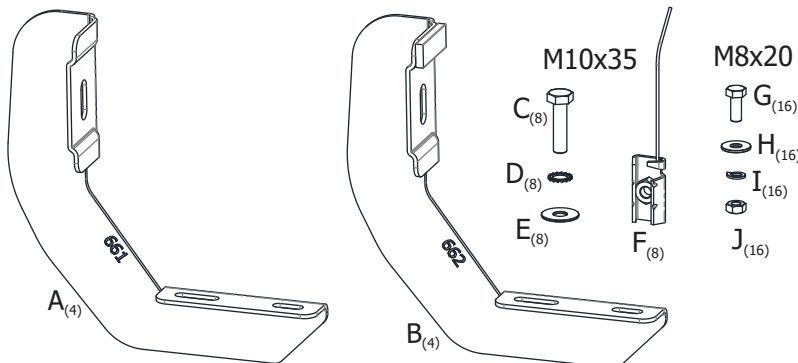
Soportes Estribos SEA066

Dodge RAM 1500 5.7 2013 +
Dodge RAM 2500 6.7 TDI 2014 +

COMPATIBLE CON:
EOP000/EOPN000 (OPTIMUS) - EIM000/EIMN000 (IMPACTUS)
ESG000/ESGN000 (STRONG)



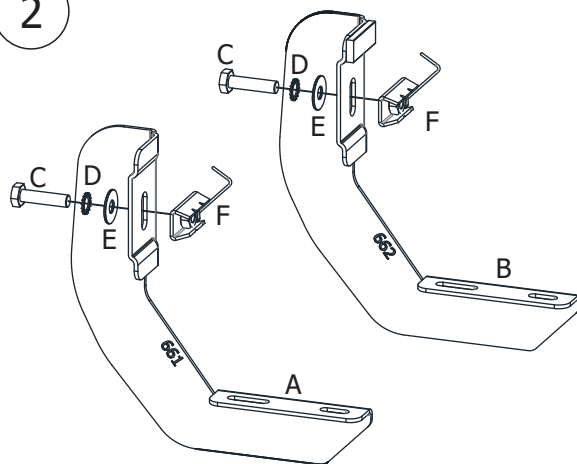
1



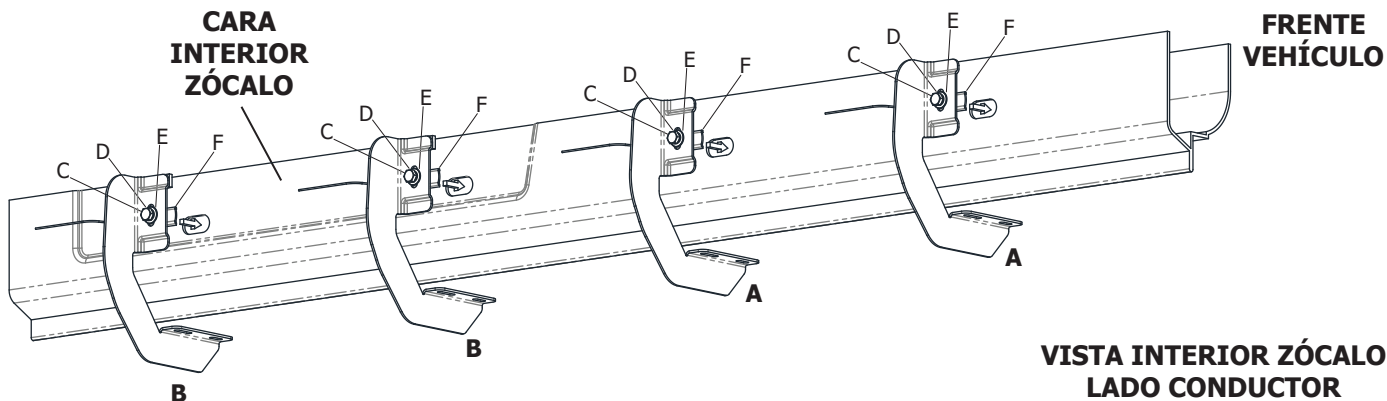
HERRAMIENTAS NECESARIAS



2

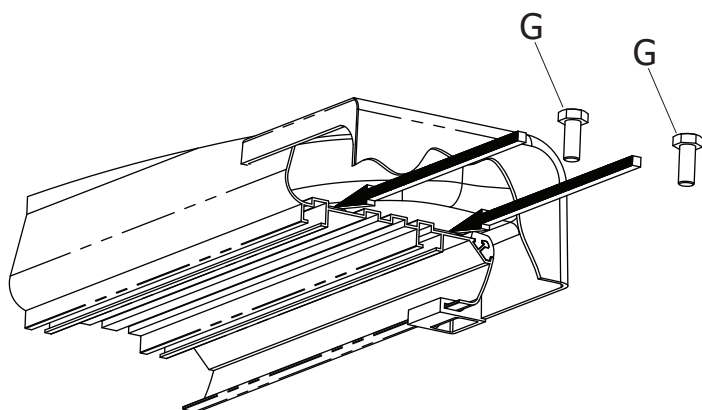


3



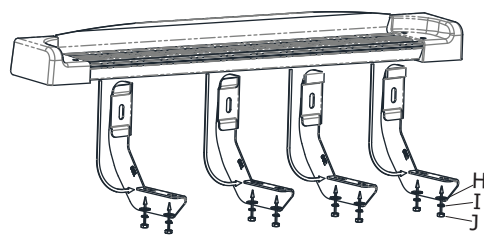
4

EOP000/EOPN000 (OPTIMUS)

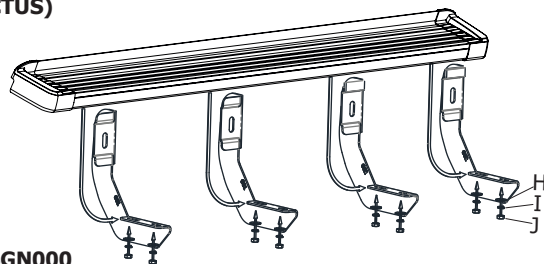


5

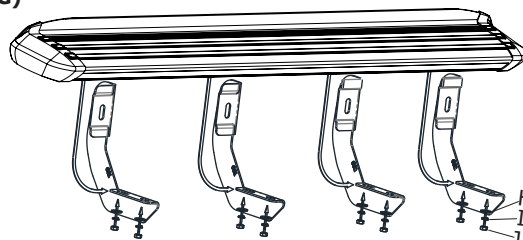
EOP000/EOPN000 (OPTIMUS)



EIM000/EIMN000 (IMPACTUS)



ESG000/ESGN000 (STRONG)



Valores de apriete de tornillos

Unidades	M4	M6	M8	M10	M12	M14
Kg.m	0,3	1	2,5	5,1	8,7	14
Coeficiente de fricción: $\mu=0,14$						